



NT 22/1 Ap Te L

Ideal für Handwerker: Nass-/Trockensauger NT 22/1 Ap mit Gerätesteckdose (mit Automatik-anlauf), starker Saugleistung und halbautomatischer Abreinigung. Kompaktes, leichtes Einstiegsgerät.



1

1 Geringes Gewicht und kompakte Maße

- Das Gerät lässt sich einfach und komfortabel transportieren und verstauen.



2

2 Halbautomatische Filterabreinigung

- Die halbautomatische Filterabreinigung erhält die hohe Saugleistung wirkungsvoll und dauerhaft.



3

3 Feuchtigkeitsunempfindlicher PES-Patronenfilter

- Einfacher Wechsel zwischen Nass- und Trockensaugen ohne vorherige Trocknung des PES-Patronenfilters möglich.



4

4 Gerätesteckdose für Elektrowerkzeuge (mit Anlaufautomatik)

- Die Gerätesteckdose fungiert als „Fernbedienung“ für den Sauger.
- Sauger wird automatisch gestartet, sobald das angeschlossene Elektrowerkzeug in Betrieb genommen wird.



NT 22/1 Ap Te L

- Effiziente halbautomatische Filterabreinigung
- Gerätesteckdose mit Automatanlauf für E-Werkzeuge
- Feuchtigkeitsunempfindlicher PES-Patronenfilter

Technische Daten

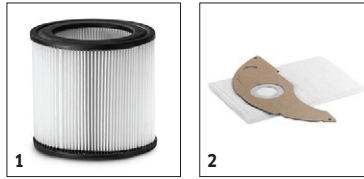
Bestell-Nr.	1.378-610.0	
EAN-Code	4054278287935	
Stromart	Ph / V / Hz	1 / 220 - 240 / 50 - 60
Luftmenge	l/s	71
Vakuum	mbar / kPa	255 / 25,5
Behälterinhalt	l	22
Behältermaterial	Kunststoff	
Aufnahmeleistung	W	1300
Standardnennweite	DN 35	
Kabellänge	m	6
Schalldruckpegel	dB(A)	72
Gewicht	kg	6,1
Gewicht inkl. Verpackung	kg	9,3
Abmessungen (L × B × H)	mm	380 × 370 × 480

Ausstattung

Saugschlauch	m	1,9 / mit Krümmer
Saugrohr	Stück × m	2 × 0,5 / Metall
Filtertüte	Stück	1 / Vlies
Nass-/Trockenbodendüse	mm	300
Fugendüse		■
Anschlussmuffe für E-Werkzeuge		■
Ein-/Ausschaltautomatik für Elektro-werkzeuge		■
Patronenfilter		PES
Filterabreinigung		ApClean (halbautomatische Filterabreinigung)
Schutzklasse		I
Stopplenkrolle		■

■ Im Lieferumfang enthalten.

NT 22/1 AP TE L 1.378-610.0



		Bestell-Nr.	Anzahl				Preis	Beschreibung	
Patronenfilter PES									
Patronenfilter verpackt PES	1	2.889-219.0	1 Stück					Feuchtigkeitsbeständiger PES-Patronenfilter zum Nass- und Trockensaugen. Staubklasse-L-zertifiziert.	<input checked="" type="checkbox"/>
Vliesfiltertüten									
Vliesfiltertüten	2	2.889-217.0	5 Stück					Vliesfiltertüte, reißfest, für die Geräte NT 22/1 Ap sowie NT 22/1 Ap Te. Staubklasse-L-zertifiziert.	<input type="checkbox"/>

Im Lieferumfang enthalten.
 Mögliches Zubehör.

NT 22/1 AP TE L 1.378-610.0

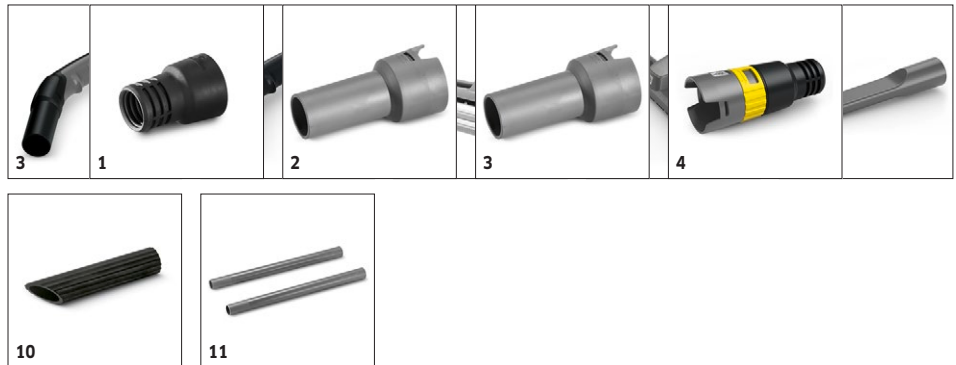
KÄRCHER



		Bestell-Nr.	Anzahl	Nennweite	Länge	Breite	Preis	Beschreibung	
Krümmen, Kunststoff									
Krümmen Standard DN 35	1	2.889-199.0	1 Stück	DN 35				Kunststoffkrümmen, grau, mit C-35-Clipsystem.	<input checked="" type="checkbox"/>
Krümmen mit Falschlufschieber, antistatisch, DN 35	2	2.889-148.0	1 Stück	DN 35				Ergonomischer Krümmen für das neue Clipsystem. Mit Falschlufschieber und in antistatischer Ausführung.	<input type="checkbox"/>
Krümmen Adv, elektrisch leitend, DN 35	3	2.889-168.0	1 Stück	DN 35				Ergonomischer Krümmen für das neue Clipsystem. In elektrisch leitender Ausführung. Insbesondere geeignet bei hohem Feinstaubaufkommen.	<input type="checkbox"/>
Krümmen Adv DN 35	4	2.889-170.0	1 Stück	DN 35				Ergonomischer Krümmen für das neue Clipsystem.	<input type="checkbox"/>
Bodendüsen									
Nass-/Trockenbodendüse, Kunststoff Standard, DN 35	5	2.889-263.0	1 Stück	35		300 mm		Nass-/Trockenbodendüse, DN 35, 300 Millimeter breit, grau. Inklusive Bürststreifen und Gummilippen. Einfach wechselbare Einsätze.	<input checked="" type="checkbox"/>
Nass-/Trockenbodendüse, Kunststoff Adv, DN 35	6	2.889-152.0	1 Stück	35		360 mm		360 mm breite Nass-/Trockenbodendüse mit einfach wechselbaren Einsätzen. Inklusive Bürststreifen und Gummilippen.	<input type="checkbox"/>
Fugendüsen									
Fugendüse, DN 35, 225 mm	7	2.889-159.0	1 Stück	35	225 mm			Fugendüse mit Nennweite DN 35 für Nass-/Trockensauger von Kärcher. Länge 225 mm.	<input checked="" type="checkbox"/>
Saugrohre, Metall									
Saugrohr, DN 35, 0,505 m, Metall	8	6.902-074.0	1 Stück	35	505 mm			Saugrohr, Metall verchromt, DN 35, Länge: 0,5 Meter.	<input checked="" type="checkbox"/>
Autosaugdüsen									
Autodüse	9	6.906-108.0	1 Stück	DN 35		90 mm		Für alle Nass-/Trockensauger von Kärcher mit Krümmern in DN 35 entwickelte, flach abgewinkelte und handliche Autosaugdüse aus Kunststoff. Arbeitsbreite: ca. 90 mm.	<input type="checkbox"/>
Gummissaugdüsen, abgeschrägt 45°									
Gummissaugdüse, abgeschrägt 45°	10	6.902-104.0	1 Stück	35 mm	220 mm			Die um 45° abgeschrägte Gummissaugdüse (DN 35) ist ölbeständig und eignet sich zum Absaugen an Maschinen. Nur für NT-Sauger.	<input type="checkbox"/>
Saugrohre, Kunststoff									
Set Saugrohr, DN 35, 0,505 m, Kunststoff	11	2.889-218.0	2 Stück	35	505 mm			Saugrohrset aus Kunststoff, DN 35, grau, 2-teilig, je 0,5 Meter.	<input type="checkbox"/>

■ Im Lieferumfang enthalten. □ Mögliches Zubehör.

NT 22/1 AP TE L 1.378-610.0



		Bestell-Nr.	Anzahl	Nennweite		Preis	Beschreibung	
Anschlussmuffe Elektrowerkzeug, schraubbar								
Aufsatz Gummi Muffe	1	5.303-877.0	1 Stück	35 mm			Werkzeugmuffe aus Gummi zum Aufschrauben auf den Saugschlauch.	■
Anschlussmuffe C-DN (Clip auf Konus)								
Adapter Clip DN 35 auf Konus DN 35	2	5.407-005.0					Adapter-Clipsystem DN 35 zum Anschluss von Saugrohren und Kleindüsen mit Konus DN 35. Optimal zur Fahrzeuginnenreinigung, auch ohne den Anschluss weiterer Düsen.	□
Adapter Clip DN 40 auf Konus DN 40	3	5.407-006.0		DN 40			Zum Anschluss von Kleindüsen und Saugrohren mit Konus DN 40: Adapter-Clipsystem DN 40. Ideal für Einsätze in der Fahrzeuginnenreinigung, auch ohne den Anschluss weiterer Düsen.	□
Anschlussmuffe Elektrowerkzeug, clipbar, elektrisch leitend								
Werkzeugmuffe DN 35, Clip-System	4	2.889-151.0	1 Stück	35 mm			Werkzeugmuffe mit Gummiaufsatz und Falschlufschieber für das neue Clip-System. Geeignet für alle gängigen Elektrowerkzeuge.	□

■ Im Lieferumfang enthalten. □ Mögliches Zubehör.

NT 22/1 AP TE L 1.378-610.0



		Bestell-Nr.	Anzahl	Nennweite	Länge		Preis	Beschreibung
Saugschläuche komplett (Clipsystem)								
Saugschlauch DN 35 Clip Bajonett 2,5 m Nass-/Trockensauger	1	2.889-134.0	1 Stück	DN 35	2,5 m			2,5 m langer Saugschlauch mit neuem Bajonett- und Clipverschluss.
Saugschlauch, elektrisch leitend, DN 35, 2,5 m	2	2.889-136.0	1 Stück	DN 35	2,5 m			Elektrisch leitender Saugschlauch mit neuem Bajonett- und Clipverschluss. Länge: 2,5 m.
Verlängerungsschläuche (Clipsystem)								
Verlängerungsschlauch DN 35 Clip 2,5 m	3	2.889-145.0	1 Stück	DN 35	2,5 m			Verlängerungsschlauch für neues Clipsystem DN 35. Länge: 2,5 m.

■ Im Lieferumfang enthalten. □ Mögliches Zubehör.

NT 22/1 AP TE L

1.378-610.0



		Bestell-Nr.	Anzahl	Breite		Preis	Beschreibung	
Sonstiges Zubehör NT								
Bohrstaubdüse	1	2.679-000.0	1 Stück				Bohrstaubdüse zum staubfreien Absaugen von Bohrlöchern. Geeignet für Trocken- und Nass-/Trockensauger von Kärcher.	<input type="checkbox"/>
Adapter Clip neu auf Clip alt DN 35	2	2.889-312.0					Adapter zur Verbindung von Schläuchen des neuen Zubehörsystems von Trocken- und Nass-/Trockensaugern mit Krümmern oder Verlängerungsschläuchen des alten Systems. Für Nennweite DN 35.	<input type="checkbox"/>

■ Im Lieferumfang enthalten. □ Mögliches Zubehör.